

راهنمای مانیتور دربازکن تصویری

4.3 اینچ بدون حافظه مدل 43HS



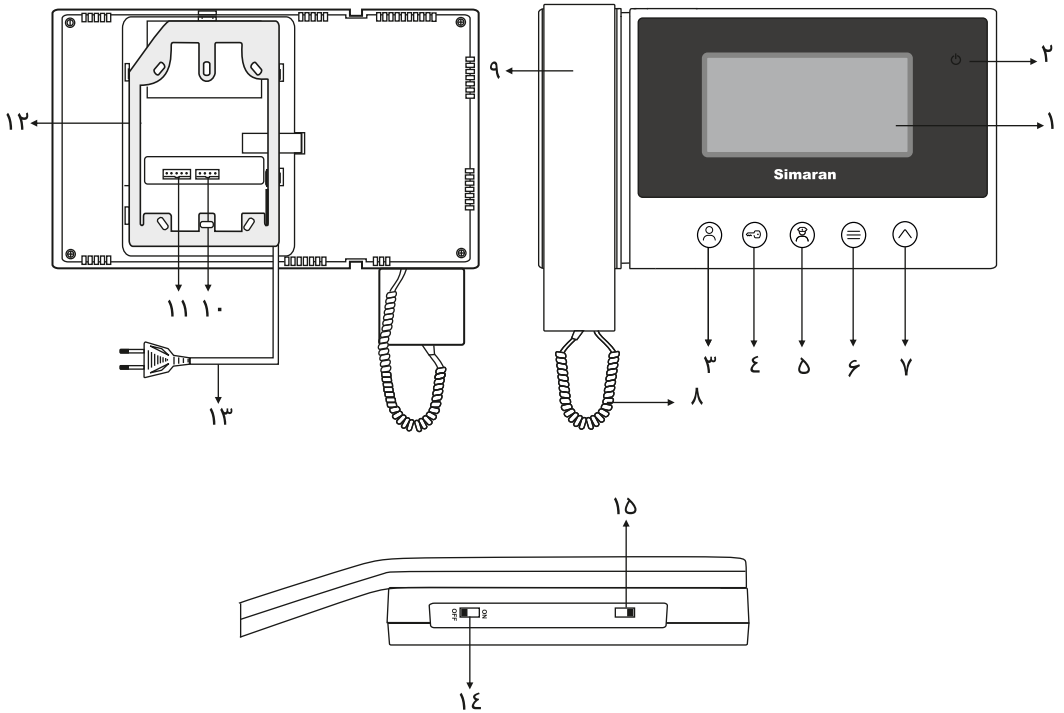
Manufactured by
ISO-9001
Certified factories



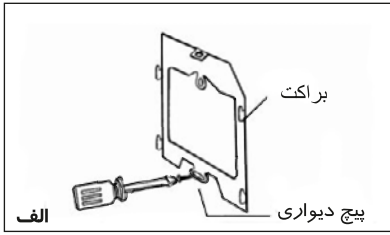
برای دریافت مشاوره رایگان و فرید محصول با ما تماس بگیرید.
مجموعه فنی مهندسی سیف رادیکال
۰۹۱۲۷۶۶۶۹۶۳ _ ۰۹۱۲۶۸۲۸۱۴

مشخصات :

- ۱- صفحه نمایش 4.3"
- ۲- LED وضعیت ماینیتور
- ۳- نمایش تصویر دم درب
- ۴- کلید در باز کن
- ۵- جهت ارتباط صوتی داخلی (اینتر کام)
- ۶- تنظیم رنگ و روشنایی تصویر (منو)
- ۷- افزایش و کاهش مقادیر (تنظیم رنگ و روشنایی تصویر)
- ۸- سیم رابط گوشی
- ۹- گوشی
- ۱۰- کانکتور ۴ تایی جهت ارتباط داخلی صوتی (گوشی KW-4VR)
- ۱۱- کانکتور ۵ تایی اتصال به پنل
- ۱۲- براکت
- ۱۳- سیم برقی (ورودی ۲۲۰ ولت)
- ۱۴- کلید روشن و خاموش کردن ماینیتور
- ۱۵- کلید افزایش و کاهش صدای زنگ

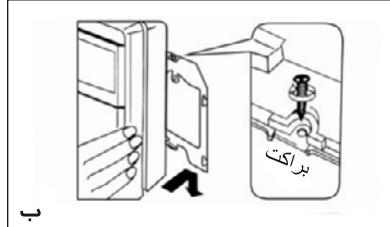


نصب :



۱- پس از تعیین محل نصب مانیتور ، براکت را در حالتی که سر قلابها به سمت بالا قرار گرفته و سیمهای ارتباطی در مرکز براکت قرار گرفته باشد، با دو پیچ دیواری ، به صورتی مطمئن به دیوار پیچ کنید ، سیمها را بیرون کشیده و آنها را به کانکتور پشت مانیتور متصل کنید . (شکل الف)

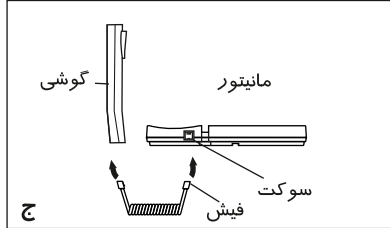
۲ - با قرار دادن مانیتور روی چهار قلاب براکت و پایین کشیدن آن ،مانیتور را روی براکت سوار کنید ، سپس برای ثابت کردن آن ، پیچ استوانه را داخل چاک بالای براکت پیچ کنید. (شکل ب)



۳ - سیم گوشی را به مانیتور و گوشی وصل کنید. (شکل ج)

۴ - برق را متصل کنید .

۵ - کلید OFF/ ON را در حالت ON قرار دهید .

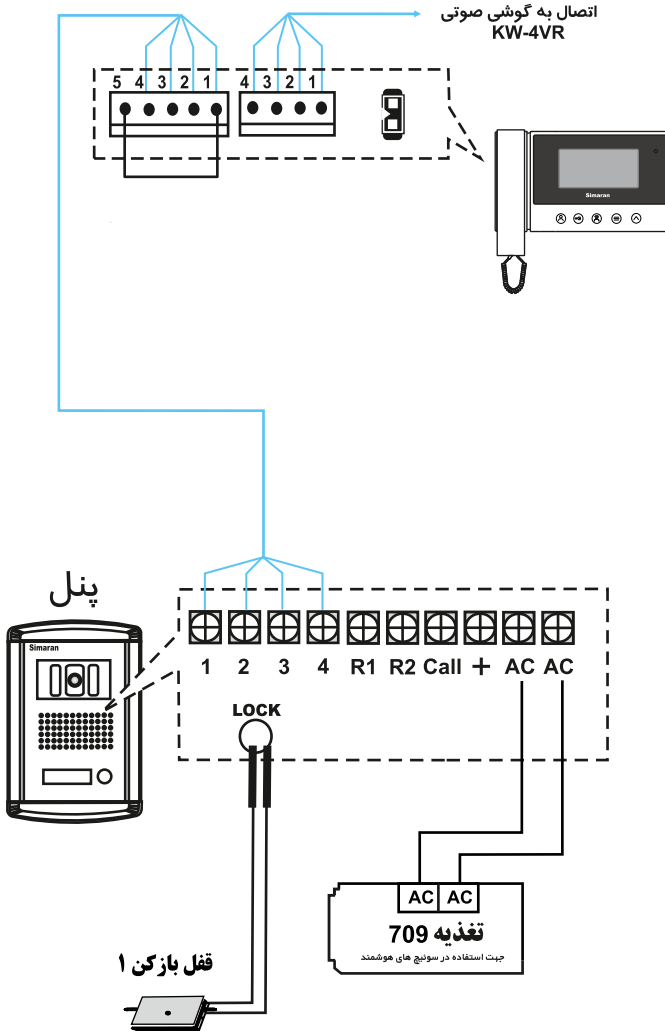


نکات مهم در نصب :

- ۱-دستگاه مانیتور و پنل در جاهای پر گرد و غبار ، معرض نور مستقیم خورشید (یا دیگر منابع قوی نور) دمای بالا (بیش از ۴۰ درجه سانتیگراد) یا شرایط رطوبت زیاد ، نصب نکنید . همچنین محل های مرعش یا در معرض ضربه را برای نصب انتخاب نکنید .
- ۲-برای بهبود کیفیت صدا و تصویر ، از سیم ۰/۶ mm فویل دار استفاده کرده و مسیر سیم کشی را دور از مسیر سیمهای برق انتخاب کنید .
- ۳-برای انتقال تصویر به فواصل بیش از ۵۰ متر ، از کابل کواکسیال استفاده کنید.

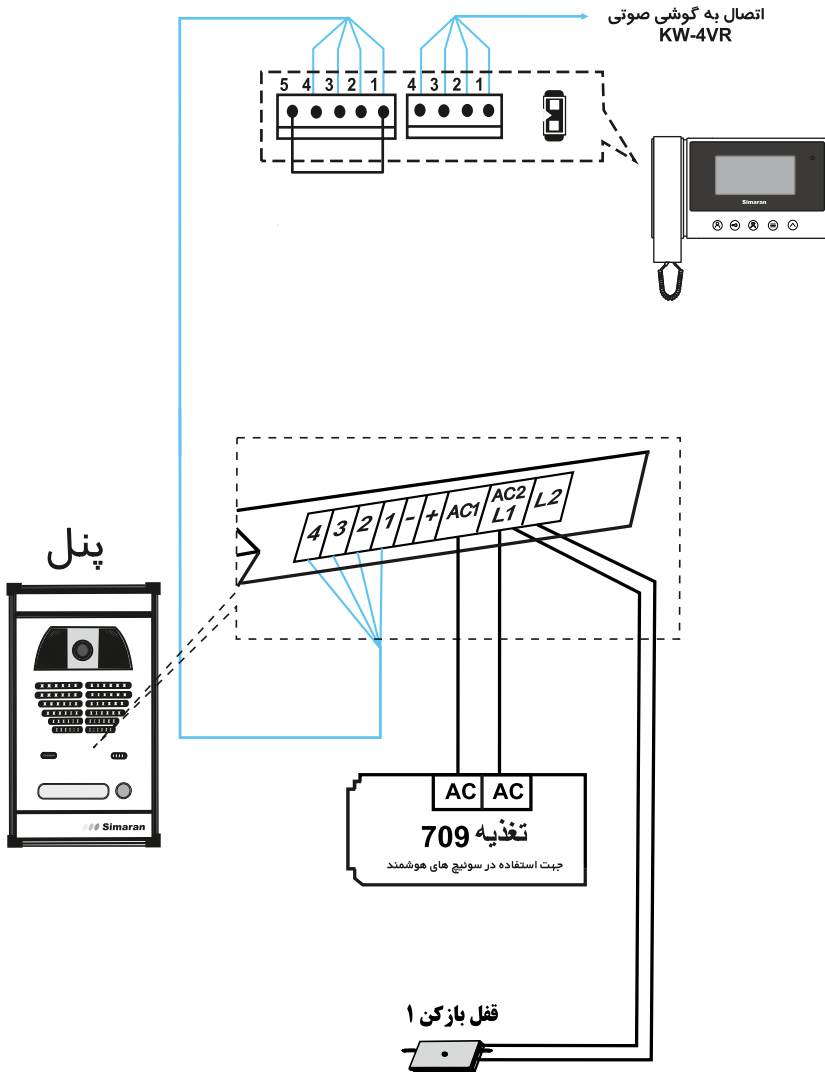
سیم بندی :

نحوه سیم بندی سیستم ۱ واحدی با پنل فراز :



توجه : در این روش توجه داشته باشید که سیم خط ۱ را به ۵ متصل کنید (سیم قرمز به قهوه ای)

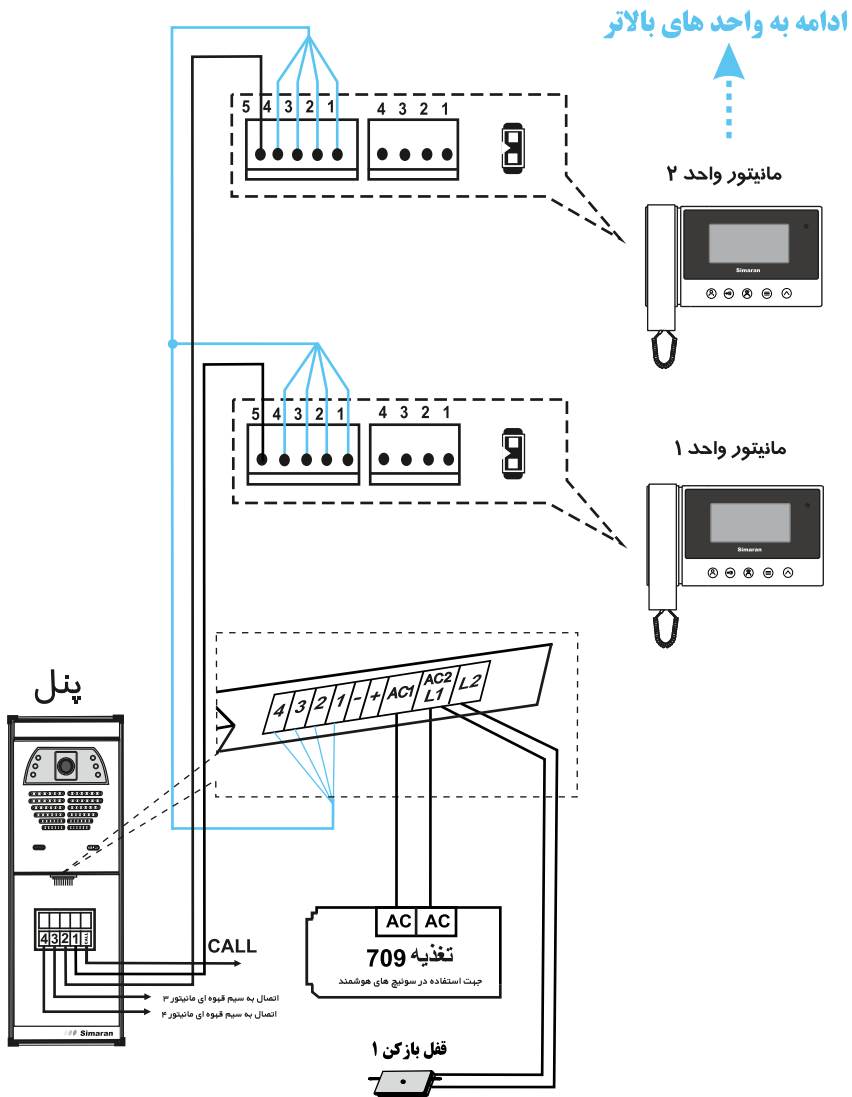
نحوه سیم بندی سیستم ۱ واحدی با پنل فوژان :



توجه : در این روش توجه داشته باشید که سیم خط ۱ را به ۵ متصل کنید (سیم قرمز به قهوه ای)

نحوه سیم بندی جهت استفاده از سوئیچر داخلی :

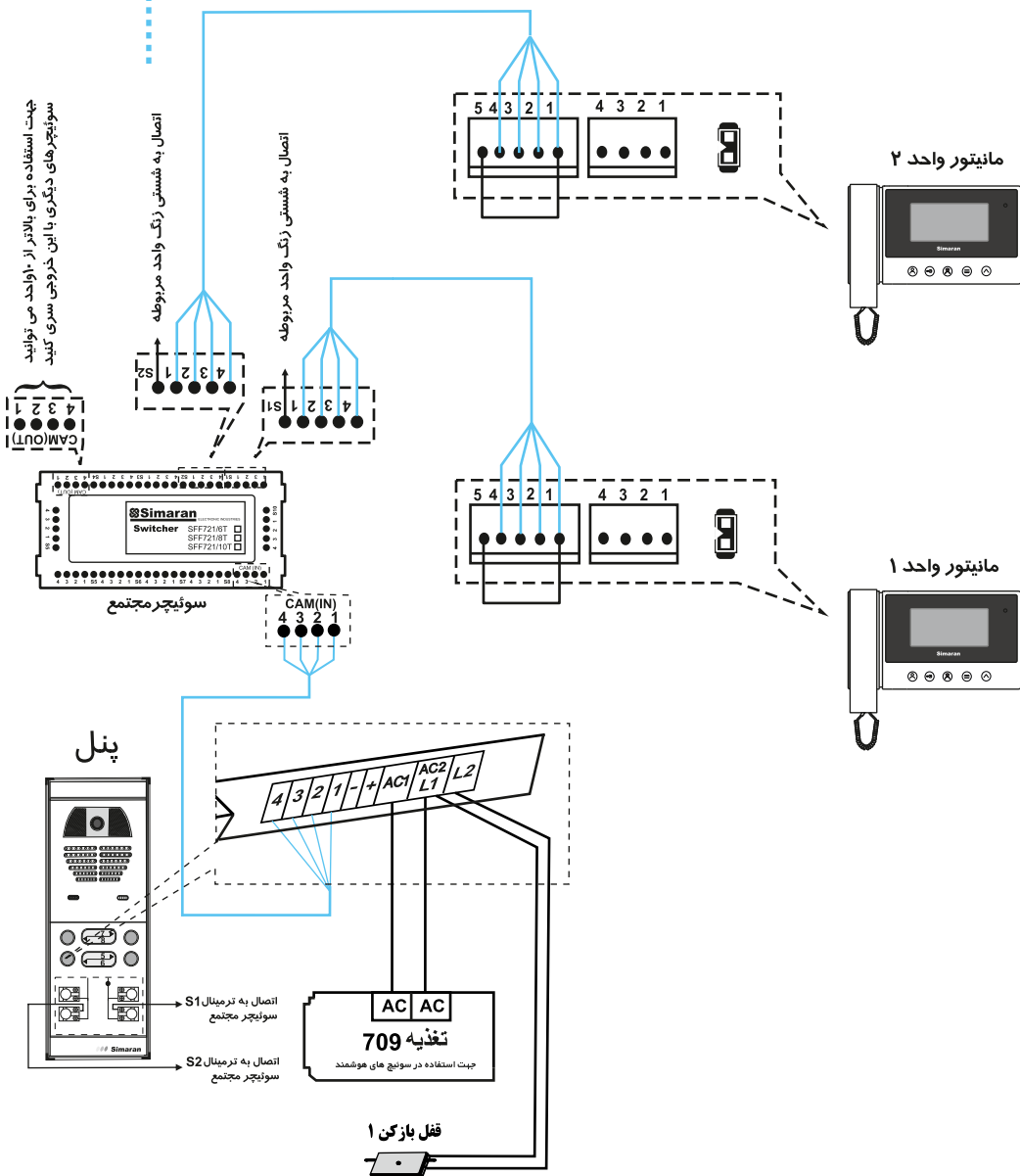
در پنل ۲ الی ۴ واحدی چنانچه نخواهید از سوئیچر مجتمع استفاده کنید ، میتوانید مطابق شکل زیر عمل کنید.



توجه : در این روش توجه داشته باشید که سیم خط ۱ نباید به خط ۵ متصل شود (سیم قرمز به قهوه ای)

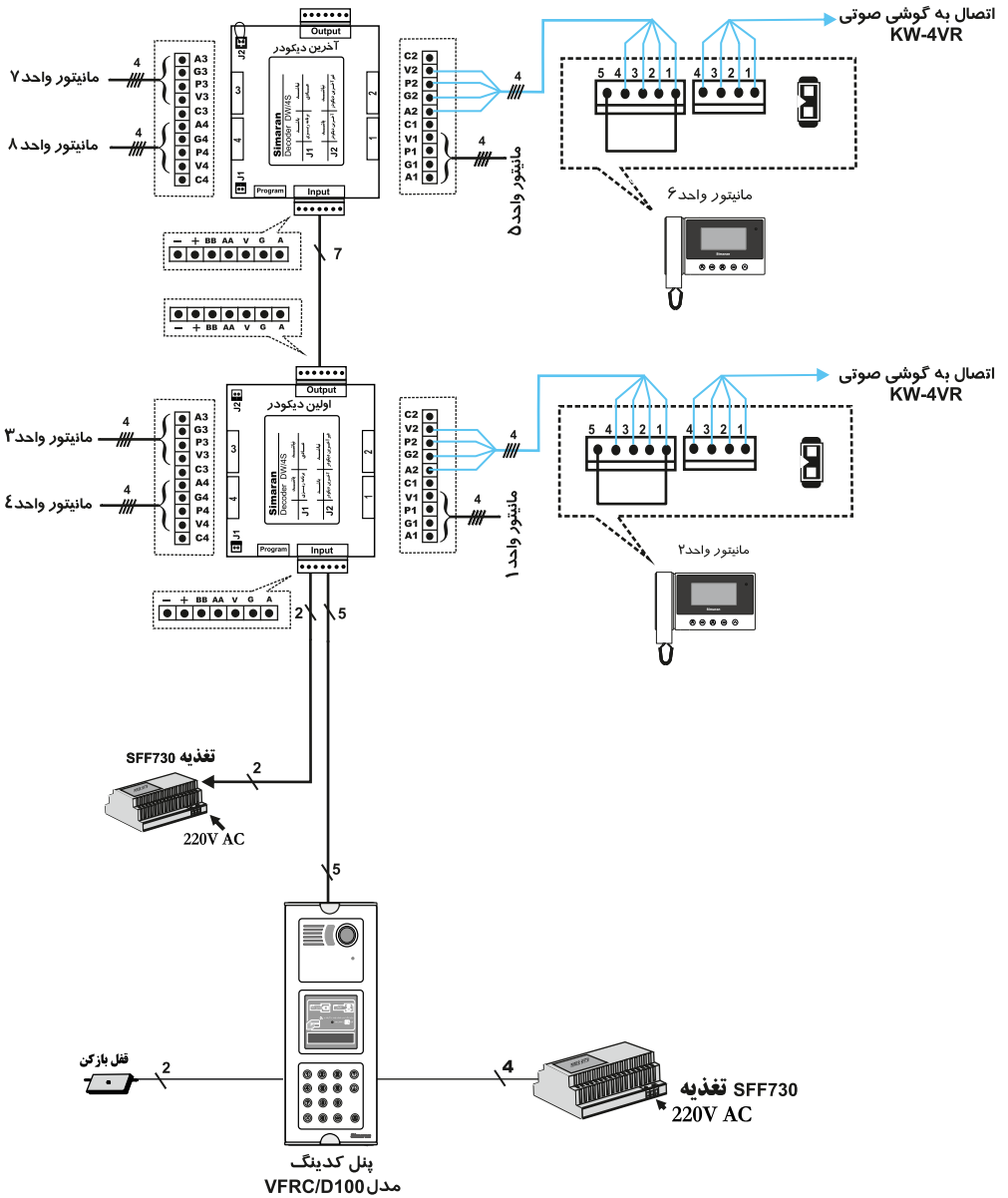
نحوه سیم بندی جهت استفاده از سوئیچر مجتمع :

ادامه به واحد های بالاتر



توجه : در این روش توجه داشته باشید که سیم خط ۱ را به ۵ متصل کنید (سیم قرمز به قهوه ای)

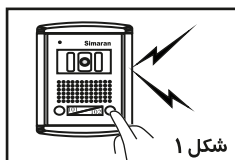
نحوه سیم بندی سیستم کدینگ :



توجه : در این روش توجه داشته باشید که سیم خط ۱ را به ۵ متصل کنید (سیم قرمز به قهوه ای)

عملکرد :

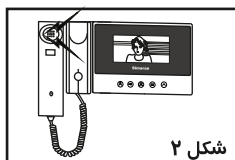
دکمه ON/OFF را در وضعیت ON قرار دهید.



شکل ۱

۱- پس از فشردن شدن شستی زنگ پنل، ماینیتور زنگ خورده و تصویر دم در به نمایش درمیآید. (شکل ۱ و ۲)

۲- اکنون شما دو انتخاب دارید :



شکل ۲

الف) "پاسخ ندادن"، با برداشتن گوشی، در این حالت تصویر مراجعه کننده پس از ۹۰ ثانیه از صفحه نمایش قطع و ارتباط با پنل قطع میشود.

ب) "پاسخ دادن"، با برداشتن گوشی و صحبت با مراجعه کننده (شکل ۳)، تصویر مراجعه کننده تا ۹۰ ثانیه، یا تا زمان گذاشتن گوشی، بر روی صفحه نمایش LCD باقی می ماند.

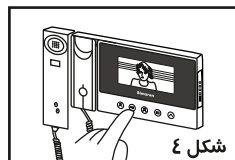
۳- حجم صدای زنگ را میتوانید با کلید تنظیم کنید.

۴- در صورت لزوم، با فشردن دکمه می توانید در باز کنید. (شکل ۴)

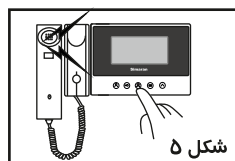
۵- برای ارتباط با ماینیتور دوم یا گوشی صوتی داخلی، پس از برداشتن گوشی، با فشردن دکمه می توانید ارتباط صوتی دو طرفه، بدون پخش در پنل، داشته باشید. (شکل ۵)



شکل ۳



شکل ۴



شکل ۵

راهنمای رفع اشکالات :

قبل از بازگرداندن سیستم دربازکن تصویری ، جهت تعمیر یا جایگزینی ، مراحل زیر را با دقت بخوانید و انجام دهید.

دلائل احتمالی	اشکال	ردیف
برق ورودی قطع است. کلید ON/OFF در وضعیت OFF است.	سیستم کاملا از کار افتاده است.	۱
کنترل رنگ تنظیم نیست.	تصویر سیاه و سفید است.	۲
سیم های میان ماینیتور و پنل اتصالی دارد.	ماینیتور خاموش و روشن می شود.	۳
سیم شماره ۴ از پنل به ماینیتور قطع است.	صدای رفت و برگشت برقرار است اما تصویری نداریم.	۴

AC 100 V - 240 V 50/60 Hz	ولتاژ مورد نیاز
حداکثر 4.1 وات	توان مصرفی
LCD رنگی 4.3"	صفحه نمایش
ملودی	صدای زنگ
-10C ... +40C	دمای عملکرد
۷۰۰ گرم	وزن
mm (ضخامت) ۳۸ X (ارتفاع) ۱۳۰ X (طول) ۲۲۵	ابعاد