

# راهنمای مانیتور دربازکن تصویری

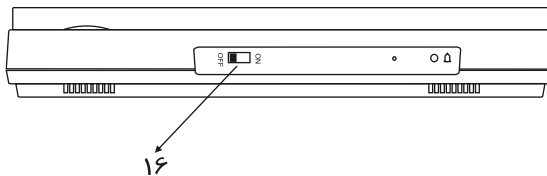
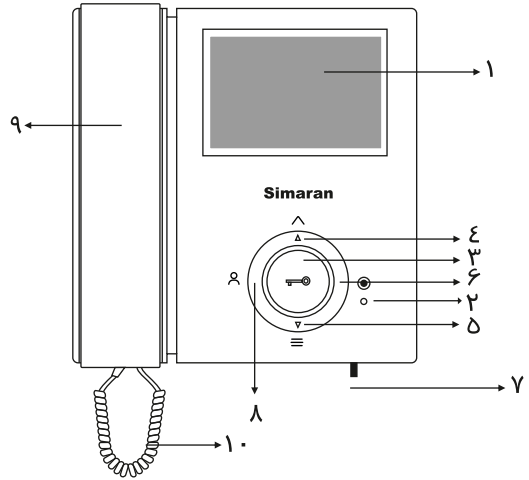
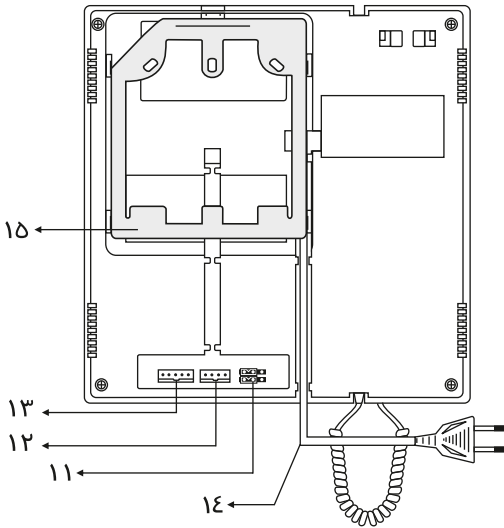
4.3 اینچ بدون حافظه مدل 43FL2



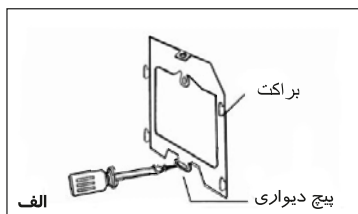
برای دریافت مشاوره رایگان و فرید محصول با ما تماس بگیرید.  
مجموعه فنی مهندسی سیف رادیکال  
۰۹۱۲۷۶۶۶۹۶۳ \_ ۰۹۱۲۶۸۲۸۱۴

## مشخصات :

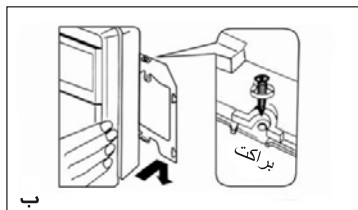
۱. صفحه نمایش
۲. LED وضعیت مانیتور
۳. کلید دربازکن
۴. افزایش و کاهش مقادیر (تنظیم رنگ و روشنایی تصویر)
۵. تنظیم رنگ و روشنایی تصویر (منو)
۶. جهت ارتباط صوتی داخلی (اینتر کام)
۷. کلید افزایش و کاهش صدای زنگ (ولوم)
۸. نمایش تصویر دم درب
۹. گوشی
۱۰. سیم رابط گوشی
۱۱. جمبر استفاده از سوئیچر داخلی
۱۲. کانکتور ۴ تایی جهت ارتباط داخلی صوتی (گوشی KW۴-VR)
۱۳. کانکتور ۵ تایی اتصال به پنل
۱۴. سیم برق (ورودی ۲۲۰ ولت)
۱۵. براکت
۱۶. کلید روشن و خاموش کردن مانیتور



## نصب :

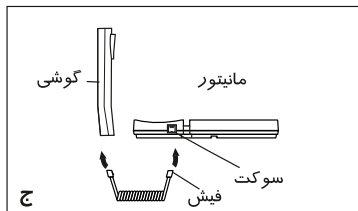


۱- پس از تعیین محل نصب مانیتور ، براکت را در حالتی که سر قلابها به سمت بالا قرار گرفته و سیمهای ارتباطی در مرکز براکت قرار گرفته باشد، با دو پیچ دیواری ، به صورتی مطمئن به دیوار پیچ کنید ، سیمها را بیرون کشیده و آنها را به کانکتور پشت مانیتور متصل کنید . ( شکل الف )



۲- با قرار دادن مانیتور روی چهار قلاب براکت و پایین کشیدن آن ، مانیتور را روی براکت سوار کنید ، سپس برای ثابت کردن آن ، پیچ استوانه را داخل چاک بالای براکت پیچ کنید. ( شکل ب )

۳- سیم گوشی را به مانیتور و گوشی وصل کنید . ( شکل ج )



۴- برق را متصل کنید .

۵- کلید OFF/ ON را در حالت ON قرار دهید .

## نکات مهم در نصب :

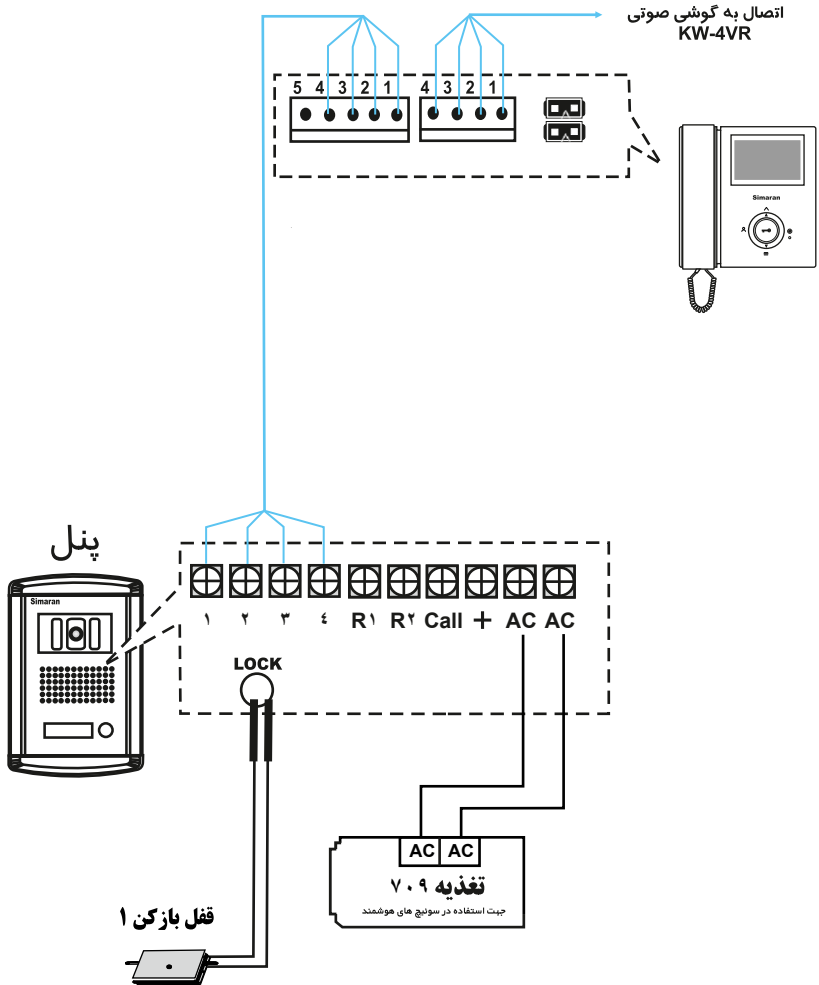
۱-دستگاه مانیتور و پنل در جاهای پر گرد و غبار ، معرض نور مستقیم خورشید (با دیگر منابع قوی نور) دمای بالا (بیش از ۴۰ درجه سانتیگراد ) یا شرایط رطوبت زیاد ، نصب نکنید . همچنین محل های مرطوب یا در معرض ضربه را برای نصب انتخاب نکنید .

۲-برای بهبود کیفیت صدا و تصویر ، از سیم  $0.6/6$  mm فویل دار استفاده کرده و مسیر سیم کشی را دور از مسیر سیمهای برق انتخاب کنید .

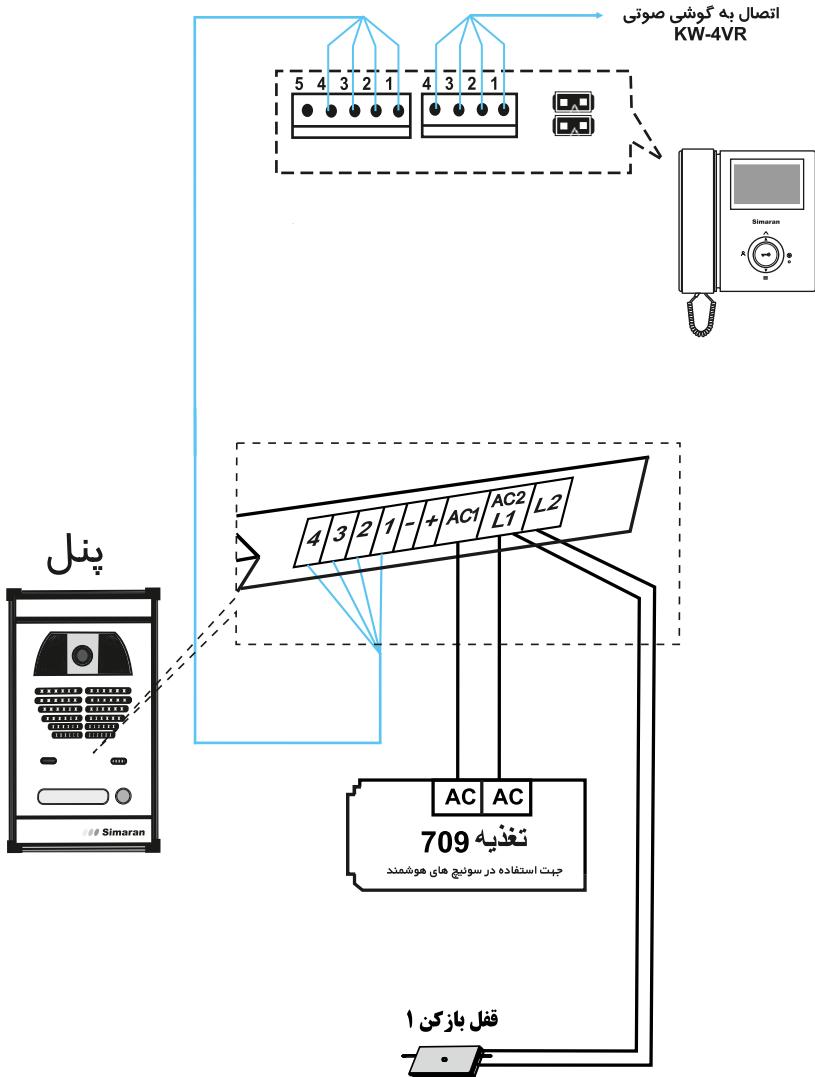
۳-برای انتقال تصویر به فواصل بیش از ۵۰ متر ، از کابل کواکسیال استفاده کنید.

## سیم بندی :

نحوه سیم بندی سیستم ۱ واحدی با پنل فراز :

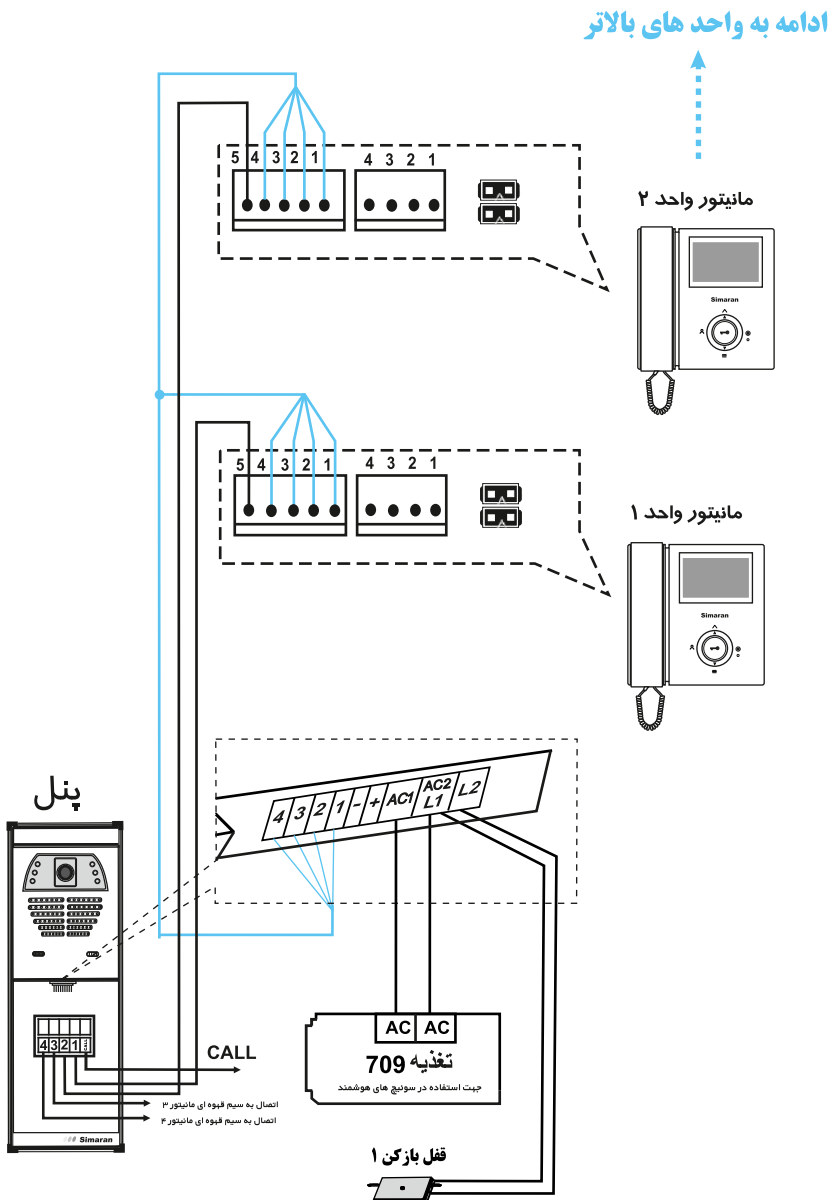


# نحوه سیم بندی سیستم ۱ واحدی با پنل فوژران :



## نحوه سیم بندی جهت استفاده از سوئیچر داخلی :

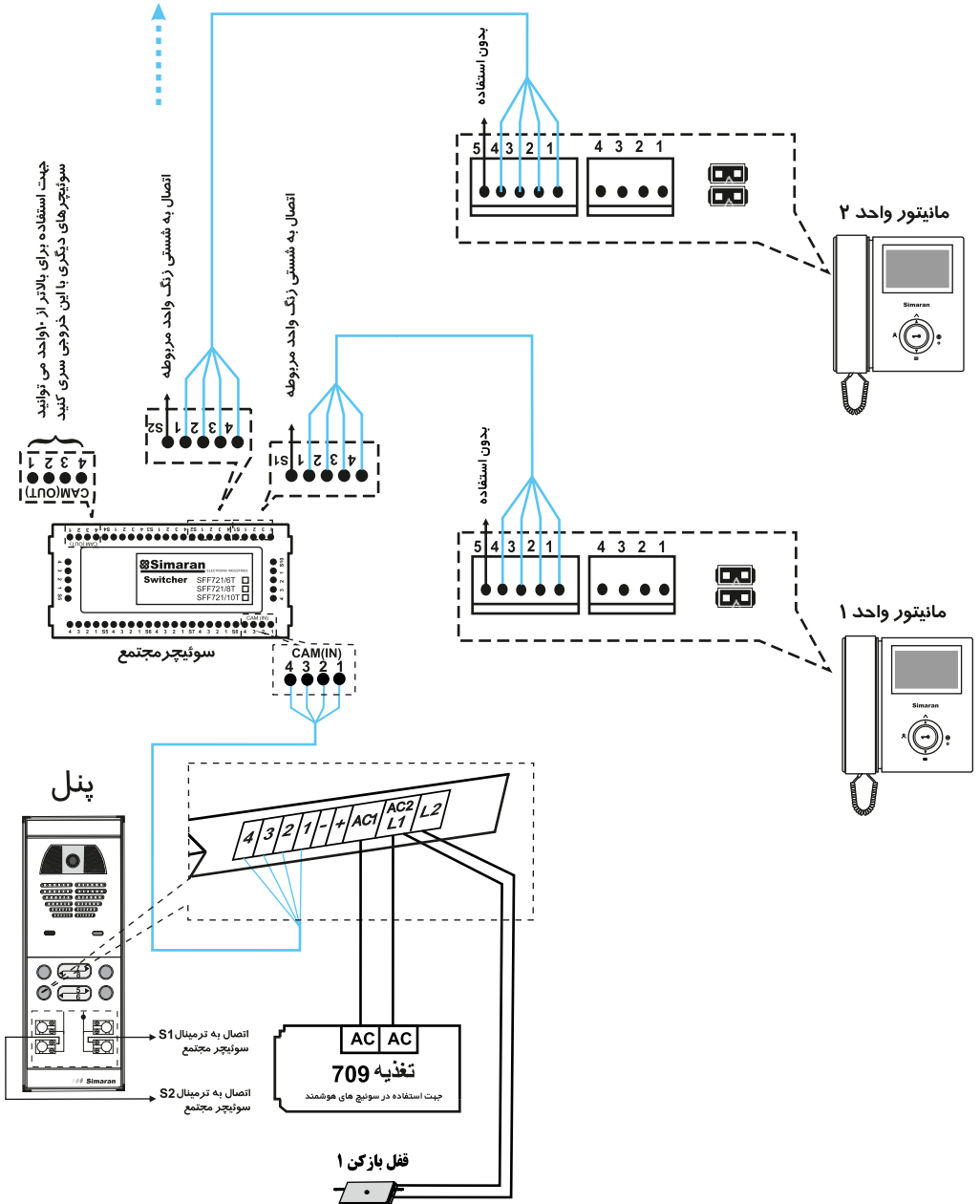
در پنل ۲ الی ۴ واحدی چنانچه نخواهید از سوئیچر مجتمع استفاده کنید ، میتوانید مطابق شکل زیر عمل کنید.



**توجه :** برای استفاده از سوئیچر داخلی ، باید هر دو جمپر پشت مانیتور برداشته شوند.

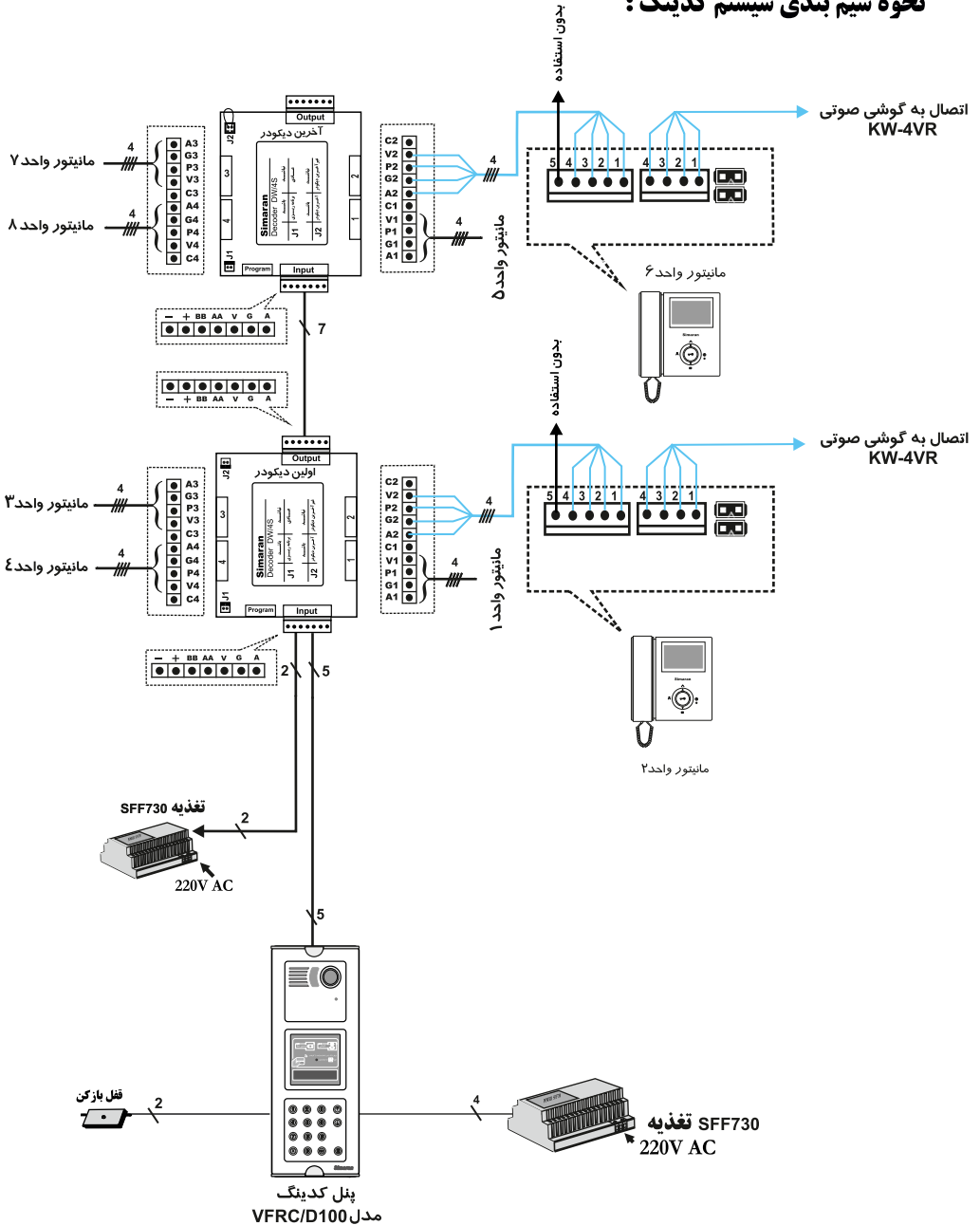
# نحوه سیم بندی جهت استفاده از سوئیچر مجتمع :

## ادامه به واحد های بالاتر



**توجه:** برای استفاده کردن از سوئیچر مجتمع، باید هر دو جیمپر پشت مانیتور در جای خود بمانند.

## نحوه سیم بندی سیستم کدینگ :



توجه: برای استفاده از سیستم کدینگ باید هر دو جهمپر پشت ماینیتور در جای خود بمانند.




## عملکرد :

دکمه ON/OFF را در وضعیت ON قرار دهید .


- ۱- پس از فشردن شدن شستی زنگ پیل ، ماینیتور زنگ خورده و تصویر دم در به نمایش درمیاید. (شکل ۱ و ۲)  
۲- اکنون شما دو انتخاب دارید :

الف ) " پاسخ ندادن " ، با برداشتن گوشی . در این حالت تصویر مراجعه کننده پس از ۹۰ ثانیه از صفحه نمایش قطع و ارتباط با پیل قطع میشود .

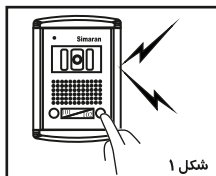
ب ) " پاسخ دادن " ، با برداشتن گوشی و صحبت با مراجعه کننده (شکل ۳). تصویر مراجعه کننده تا ۹۰ ثانیه ، یا تا زمان گذاشتن گوشی ، بر روی صفحه نمایش LCD باقی میماند.

۳- حجم صدای زنگ را میتوانید با کلید  زیر ماینیتور تنظیم کنید.

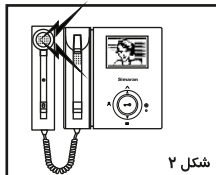
۴- در صورت لزوم ، با فشردن دکمه  میتوانید در را باز کنید. (شکل ۴)

۵- برای ارتباط با ماینیتور دوم یا گوشی صوتی داخلی ، پس از برداشتن گوشی ، با فشردن دکمه  میتوانید ارتباط صوتی دوطرفه بدون پخش در پیل ، داشته باشید. (شکل ۵)

۶- با هر بار فشردن دکمه  ، به ترتیب BRIGHT برای تنظیم روشنایی ، CONTRAST برای تنظیم کنتراست و COLOR جهت تنظیم رنگ صفحه نمایش ، نشان داده میشود که توسط دکمه های  میتوان مقادیر آنها را کاهش یا افزایش داد.



شکل ۱



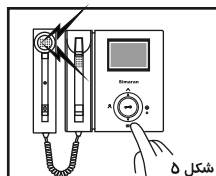
شکل ۲



شکل ۳



شکل ۴



شکل ۵

## راهنمای رفع اشکالات :

قبل از بازگرداندن سیستم در بازکن تصویری ، جهت تعمیر یا جایگزینی ، مراحل زیر را با دقت بخوانید و انجام دهید.

ردیف	اشکال	دلایل احتمالی
۱	سیستم کاملا از کار افتاده است.	برق ورودی قطع است. کلید ON/OFF در وضعیت OFF است.
۲	تصویر سیاه و سفید است.	کنترل رنگ تنظیم نیست.
۳	ماینیتور خاموش و روشن می شود.	سیم های میان ماینیتور و پیل اتصالی دارد.
۴	صدای رفت و برگشت برقرار است اما تصویری نداریم.	سیم شماره ۴ از پیل به ماینیتور قطع است.

ولتاژ مورد نیاز	AC 100 V - 240 V 50/60 Hz
توان مصرفی	حداکثر ۶.۵ وات
صفحه نمایش	۳" رنگی
صدای زنگ	ملودی
دمای عملکرد	-10C ... +40C
وزن	۱ کیلوگرم
ابعاد	mm (ضخامت) ۳۱ X (ارتفاع) ۱۹۳ X (طول) ۱۹۰